

ecostore Premium
Frigorífico digital 1 puerta, 670lt
(-2/+10) - Remoto (CO2)

ARTÍCULO # _____

MODELO # _____

NOMBRE # _____

SIS # _____

AIA # _____

**725237 (ESP71FRRCO2)**Frigorífico de 1 puerta de
670 L, -2/+10 °C, digital, en
AISI 304, remoto, con
válvula de CO2

Descripción

Artículo No.

Refrigerador con puerta completa totalmente de acero inoxidable AISI 304; con panel inferior en material anticorrosivo. Gran pantalla digital con tecla de selección de humedad (3 niveles predefinidos), pantalla de temperatura y ajustes del armario, activación manual de la descongelación y ciclo de congelación turbo (para el enfriamiento rápido de cargas templadas). Control conforme con HACCP, con alarmas e historial. Frost Watch Control para descongelar solo cuando sea necesario, con evaporación automática del agua de descongelación. Tres sondas controlan continuamente el estado de funcionamiento del equipo. Optiflow: flujo de aire forzado de atrás hacia delante y transportadores de aire extraíbles que ofrecen una distribución de temperatura uniforme y enfriamiento rápido en todo tipo de condiciones. Espuma aislante de ciclopentano de 75 mm de grosor. Puerta reversible in situ con cerradura y microinterruptor que apaga el ventilador al abrirse la puerta. Evaporador oculto para garantizar mayor capacidad de almacenamiento y menos problemas de corrosión. Unidad de refrigeración remota; refrigerante CO2 con válvula; funcionamiento ventilado; luz LED interna. Para temperatura ambiente de hasta 43 °C.

Características técnicas

- Gran área de almacenamiento adecuada para contener grillas o estantes GN 2/1 en correderas antivuelco.
- Optiflow: el flujo de aire forzado y los transportadores de aire removibles proporcionan una distribución uniforme de la temperatura y un enfriamiento rápido en cualquier condición.
- La temperatura de funcionamiento se puede ajustar de -2 a +10°C para adaptarse a los diferentes requisitos de almacenamiento de alimentos.
- Gabinete equipado con hasta 75 mm de espesor de aislamiento de ciclopentano para un mejor rendimiento de aislamiento con 100% de protección ambiental (conductividad térmica: 0,020 W/m*K).
- El aislamiento de 60 mm de espesor que cubre el evaporador se puede quitar fácilmente con una sola operación.
- Puerta completa con bisagras a la derecha.
- Rendimiento garantizado a temperaturas ambiente de +40°C (clase climática 5).
- Previsto para adaptarse al puerto RS485 para facilitar la conexión a una computadora remota y sistemas HACCP integrados.
- Estructura interna con 44 posiciones de carga disponibles para albergar rejillas, lo que garantiza una mayor capacidad neta y un mayor espacio de almacenamiento.
- Posibilidad de seleccionar 3 niveles diferentes de humedad según el tipo de alimento almacenado en su interior.
- Unidad tropicalizada.

Aprobación: _____

Construcción

- Fabricado en acero inoxidable AISI 304 de la más alta calidad.
- Base interior con esquinas redondeadas, prensada desde una sola hoja.
- Las esquinas redondeadas internas, las correderas, las rejillas y los transportadores de aire fácilmente removibles permiten una limpieza fácil y altos estándares de higiene.
- Correderas y soportes de acero inoxidable fácilmente desmontables.
- El fondo anticorrosión evita cualquier daño que pueda causar el gabinete con detergentes agresivos empleados para limpiar los pisos.
- Fácil acceso a los componentes principales para su mantenimiento.
- Puerta con llave.
- Unidad de refrigeración remota.
- Válvula solenoide incluida.
- Montado sobre patas ajustables en altura regulable en acero inoxidable, con ruedas como opción.

Interfaz de Usuario y Gestión de Datos

- Puerto RS485 integrado para facilitar la conexión a un ordenador remoto y a sistemas HACCP integrados.
- Display digital de gran tamaño con dígitos blancos con indicador de temperatura y ajustes, activación manual del ciclo de desesecar y ciclo turbo (para enfriar rápidamente las cargas calientes).
- Gran pantalla digital de dígitos en color blanco con visualización y ajuste de la temperatura del armario y posibilidad de seleccionar los niveles de humedad deseados. La tecnología Bluetooth incluida permite guardar los datos históricos del APPCC y descargarlos a través de la app.
- La APP Electrolux Professional Fridge Control hará la vida más fácil a nuestros clientes (disponible a partir de abril de 2024): - Monitoree la seguridad del proceso de conservación gracias a los datos y alarmas HACCP para un control preciso - Ahorre tiempo y facilite la gestión de datos gracias a la posibilidad de enviar la información HACCP en formato excel directamente a la dirección de correo electrónico - Operaciones rápidas: ajuste la temperatura/humedad/turbocooling del armario y ajuste la fecha/hora
- <p>Conecta el producto (con accesorio) a la plataforma OneConnected vía Wi-Fi o conexión Ethernet para una experiencia remota fluida. La monitorización y el análisis en tiempo real, la gestión de alarmas, la gestión de datos HACCP, las API y las funciones avanzadas mantienen tu frigorífico totalmente bajo control.</p>

Sostenibilidad



- Evaporación automática del agua de descongelación por gas caliente en la parte superior para ahorrar energía.
- Condensador sin limpieza: la estructura del condensador del bastidor de alambre evita la acumulación de polvo y grasa, evitando así las operaciones de limpieza periódicas y reduciendo el consumo de energía.
- Armario certificado con Clasificación Energética A en condiciones de trabajo de alto rendimiento (40°C-40% de humedad) basado en la directiva European Ecodesign. Sustituyendo un armario en clase energética G con un armario de equivalente capacidad en clase energética A, el potencial ahorro anual es de 300€ por cada armario sustituido (considerando un coste de la electricidad de 0,21 €/kWh y un volumen neto de 503l).
- La etiqueta es conforme con el Reglamento Delegado EU

2015/1094 de la Comisión de 5 de Mayo de 2015.

- CO₂ (R744) es la elección de refrigerante segura a nivel medioambiental y que ofrece un rendimiento excepcional. Respetuoso con el medio ambiente: Cero potencial de agotamiento de la capa de ozono y un potencial de calentamiento global ultrabajo (GWP = 1). Seguro de usar: No tóxico y no inflamable para su tranquilidad. Sostenible: Un refrigerante natural que contribuye a un planeta más ecológico y limpio.
- Frost Watch Control: el descongelamiento completamente automático comienza solo cuando el hielo se está acumulando en el evaporador y adapta la duración del descongelamiento para garantizar una eliminación perfecta del hielo y al mismo tiempo optimizar el consumo de eficiencia energética.
- Administración mejorada del descongelamiento y del ventilador del evaporador: el tipo de descongelamiento cambia con el punto de ajuste de la temperatura: eléctrico por debajo de +2°C, mientras que la convección por aire se descongela por encima de +2°C, lo que ahorra energía.
- Empaquetadura magnética de globo de triple cámara extraíble para mejorar el aislamiento y reducir el consumo de energía y facilitar la limpieza.
- Luz LED interior para ahorrar energía y para una mejor visibilidad interna.
- El interruptor de la puerta detiene el ventilador cuando se abre la puerta para evitar que el aire frío salga de la celda, lo que ahorra energía.

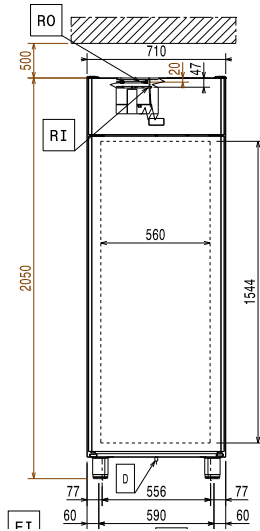
accesorios incluidos

- 4 de Rejilla GN 2/1 Rilsan gris con 2 guías PNC 881020

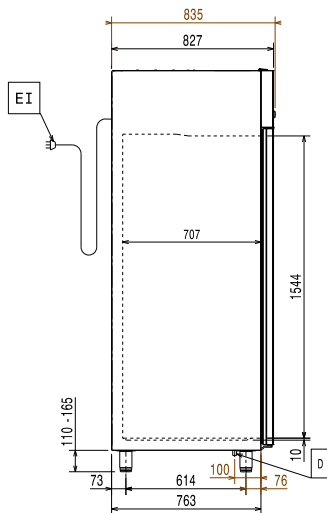
accesorios opcionales

- 2 guías en acero inoxidable para armarios refrigerados (Marina) PNC 880242
- Set de recipientes para pescado PVC 8 GN1/1 PNC 880243
- Espaciador para armarios refrigerados de 670lt y 1430lt PNC 880248
- Pedal para la apertura de puertas de armarios PNC 880324
- Recipiente GN 1/1 de plástico con falso fondo PNC 880705
- Kit de 10 pares de guías y 4 soportes para albergar bandejas de pastelería (400x600mm) PNC 881003
- Rejilla GN 2/1 plastificada Rilsan gris PNC 881004
- Rejilla GN 2/1 en acero inoxidable AISI 304 PNC 881016
- Rejilla GN 2/1 en acero inoxidable AISI 304 con 2 guías PNC 881018
- Soporte con 4 ganchos para carne para refrigeradores 670/1430lt. PNC 881019
- Kit de 2 guías en acero inoxidable para frigoríficos y congeladores 670/1430lt. PNC 881021
- 2/1GN contenedor pvc con tapa y 2 guías PNC 881039
- Estante perforado GN 2/1 PNC 881042
- Cesto de varillas GN 1/1 plastificado Rilsan, h=150 mm PNC 881043
- 2/1GN cesto varilla plastificada con 2 guías h=150mm PNC 881047

Alzado

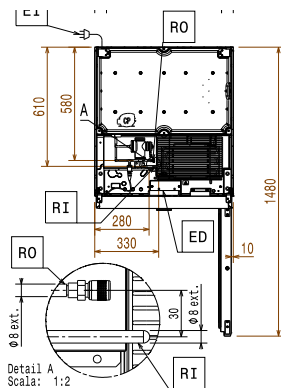


Lateral



ED = Conexión eléctrica remota RO = Salida de Refrigerante
 EI = Conexión eléctrica (energía)
 RI = Entrada de Refrigerante

Planta



Eléctrico

Suministro de voltaje 220-240 V/1 ph/50/60 Hz

Capacidad

Número y tipo de rejillas (incluidas): 4 - GN 2/1

Info

Bisagras de la puerta

Dimensiones externas, ancho 710 mm
 Dimensiones externas, fondo 835 mm
 Dimensiones externas, fondo con las puertas abiertas: 1480 mm
 Dimensiones externas, alto 2050 mm
 Número y tipo de puertas 1 Completa
 Tipo de material externo AISI 304
 Tipo de material interno AISI 304
 Número de posiciones y paso: 44; 30 mm
 Capacidad bruta 670 lt

Datos de Refrigeración

Temperatura de operación mín.: -2 °C
 Tipo de refrigerante: R744
 Modo de operación Ventilado
 Potencia de refrigeración sugerida*: 412 W
 Condición a la temperatura de evaporación: -10 °C
 Condición a la temperatura de condensación: 55 °C
 Condición a la temperatura ambiente: 43 °C
 Tubos de conexión (remota) - Salida: 9.5 mm
 Tubos de conexión (remota) - Entrada: 6 mm
 Ref. potencia calculada a una distancia lineal de 15 m (tuberías)

*Nota:

Certificaciones ISO

ISO Standards: ISO 9001; ISO 14001; ISO 45001; ISO 50001